

Ref.: 502050001

CZ

SKLÁDACÍ RUDL /
RUČNÍ VOZÍK



PŘI SKLÁDÁNÍ NEVKLÁDEJTE RUCE DO MECHANISMU

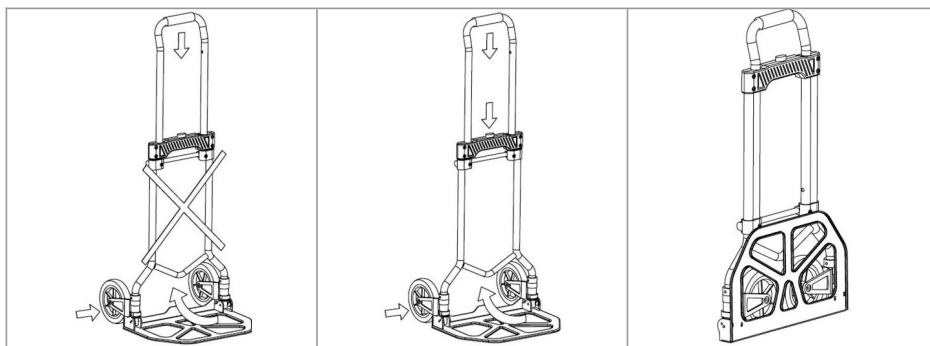
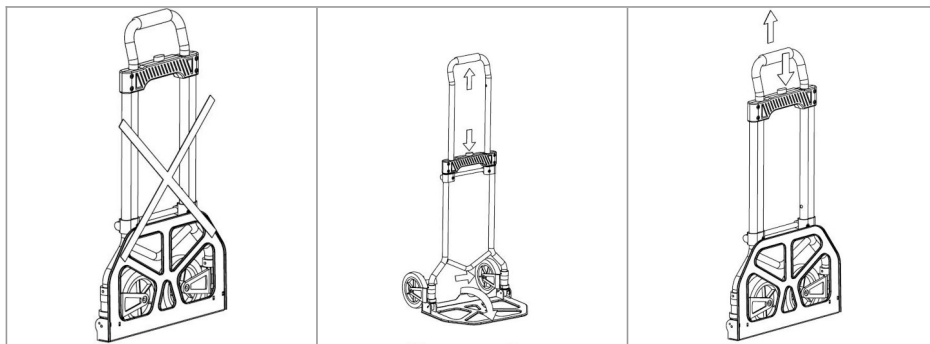
Při skládání se vyhněte
používání rukou v oblasti kloubů
a spodní plošiny.



PŘI ROZKLÁDÁNÍ NEJPRVE VYSUŇTE RUKOJEŤ

Než sešlápnete spodní plošinu,
úplně vytáhněte horní rukojeť.





JAK VOZÍK ROZLOŽIT

- Stiskněte tlačítko uprostřed.
- Silou vytáhněte horní rukojeť směrem nahoru.
- Teprve po úplném vysunutí rukojeti sešlápněte nebo vyklopte spodní plošinu.

JAK VOZÍK SLOŽIT

- Stiskněte středové tlačítko.
- Táhněte horní rukojeť směrem dolů.
- Mírně zatlačte dopředu tak, aby se spodní plošina začala skládat.
- Poté zatlačte úplně dolů, aby se vozík automaticky složil.

BEZPEČNÉ POUŽÍVÁNÍ

- Maximální nosnost: 60 kg.
- Na vozík si nesedejte ani na něj nestoupejte.
- Břemeno vždy zajistěte tak, aby při přepravě nespadlo.

UPOZORNĚNÍ

- Při skládání nevkládejte ruce do prostoru kloubů, spodní plošiny ani pohyblivých částí.
- Před zatížením zkontrolujte, že je vozík úplně rozložený a rukojeť zajištěná.
- Používejte pouze na vhodném a stabilním povrchu.

HORNÍ RUKOJEŤ

Slouží k vedení vozíku a vysunutí konstrukce.

SPODNÍ RUKOJEŤ

Pomáhá při rozkládání a skládání vozíku.

Český překlad návodu – ostatní jazykové verze byly odstraněny.